

Normstahl-Crawford Ges.m.b.H.  
Drautendorf 58

A-4174 Niederwaldkirchen

---

Normstahl N.V. (174)  
Hundelgemsesteenweg 446

B-9820 Merelbeke

---

Normstahl Schweiz AG  
Industriestraße 1

CH-9462 Montlingen

---

Normstahl GmbH  
Normstahlstraße 1-3

D-85366 Moosburg

---

Clever-Crawford  
B.P. 77, 1 à 5 rue des Cévennes

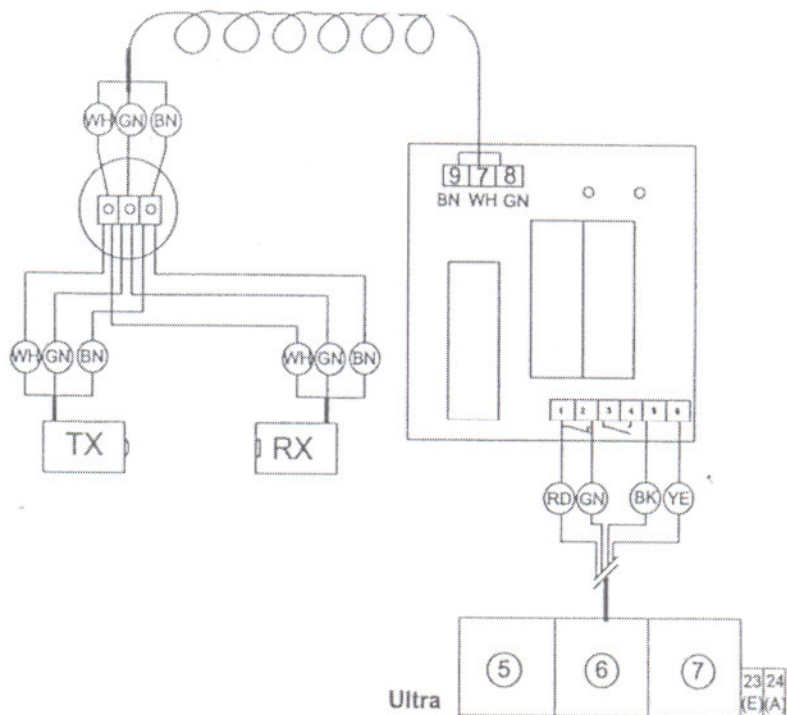
F-91022 Evry Cedex

---

Normstahl-Polska Sp.z.o.o.  
Ul. Marecka 49

PL-05-220 Zielonka

- D** **Anschlussplan**  
Optische Sicherheitsleiste an Torantrieb „Ultra“
- GB** **Wiring diagram**  
Optical safety strip on „Ultra“ door drive
- F** **Plan électrique**  
Barre de sécurité optique sur la commande de porte „Ultra“
- PL** **Schemat połączeń**  
Optyczna listwa stykowa bezpieczeństwa do napędu bramy „Ultra“
- I** **Schema dei collegamenti**  
Costa di sicurezza ottica su azionamento cancello „Ultra“
- DK** **Tilslutningsskema**  
Optisk sikkerhedsskinne til portdrev „Ultra“
- N** **Tilslutningsplan**  
Optisk sikkerhetsliste ved portdrev „Ultra“
- S** **Kopplingschema**  
Optisk säkerhetslist till portmotor „Ultra“
- NL** **Aansluitschema**  
Optische veiligheidslijst aan poortaanrijving „Ultra“



(D)	(GB)	(F)	(PL)	(I)	(DK)	(N)	(S)	(NL)
Adernfarbe	Colour of wire	Couleur des brins	Kolor żył	Colore fili	Lederfarve	Årefarge	Ledarfärg	aderkleur
(RD)	rot	Rouge	czerwony	rosso	Rød	rod	Röd	rood
(GN)	grün	Vert	zielony	verde	Grøn	grønn	Grön	groen
(YE)	gelb	Jaune	żółty	giallo	Gul	gul	Gul	geel
(BK)	schwarz	Noir	czarny	nero	Sort	svart	Svart	zwart
	<b>Adernbelegung</b>	<b>Groupement des brins</b>	<b>Obłożenie żył</b>	<b>Assegnazione fili</b>	<b>Lederbelegning</b>	<b>Årebelegg</b>	<b>Ledarbelegning</b>	<b>gebruik aders</b>
BK	Masse	Masse	masa	Massa	Stel	Masse	Jord	massa
GN	Eingang	Entrée	wejście	Ingresso	Indgang	Inngang	Ingång	ingang
RD	Eingang	Entrée	wejście	Ingresso	Indgang	Inngang	Ingång	ingang
YE	+24 V	+ 24 V	+24 V	+ 24 V	+24 V	+ 24 V	+24 V	+24 V
	<b>Westernbuchse</b>	<b>Douille Western</b>	<b>Gniazdko typu Western</b>	<b>Boccola ovest</b>	<b>Westernbøsning</b>	<b>Westernhylse</b>	<b>Westernkontakt</b>	<b>platte contactdoo</b>
(5)	Not-Stopp	Arrêt d'urgence	wyłącznik awaryjny	Arresto d'emergenza	Nødstop	Nød-Stopp	Nödstopp	nood-stop
(6)	Sicherheitsleiste/Lichtschranke	Barre de sécurité/Barrière photoélectrique	listwa stykowa bezpieczeństwa/zapora świetlna	Costa di sicurezza/fotocellula	Sikkerheds skinne/fotocelle	Sikkerhetsliste/Fotocelle	Säkerhetslist/fotocell	veiligheidslijst/fotocel
(7)	Impuls	Pulse	impuls	Impulso	Impuls	Impuls	Impuls	impuls
TX	Sender	Émetteur	nadajnik	Trasmittore	Sender	Sender	Sändare	zender
RX	Empfänger	Récepteur	odbiornik	Ricevente	Modtager	Mottaker	Mottagare	ontvanger