



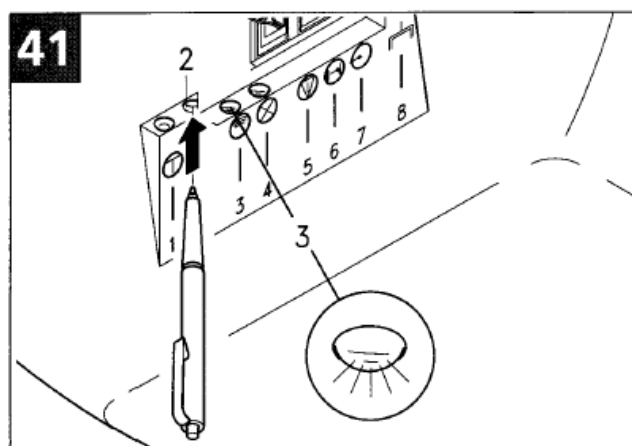
## Programmering af kode tastatur til Ultra



- Vælg en valgfri kode (2-6 cifre)
- Tast koden og hold "nøgle" knappen inde, indtil det grønne lys stopper med at blinke.
- På bagsiden af motoren trykkes med en tynd spids genstand op i hul nr. 2. Der blinker nu en rød diode i 15 sek.
- Tryk koden ind på tastaturet og tryk én gang på "nøgle"-knappen. (Dette skal gøres inden 15 sekunder efter at du har trykket på knapperne på motoren)
- Vent ca. 1 min før man tester om koden fungerer.
- For at åbne porten med kodetastaturet, tryk den valgte kode og afslut ved at trykke på "nøgle" knappen.

## Reset af kodetastatur

- Med manualen til kodetastaturet følger der er en unik kode med, som findes på anden sidste side.
- Denne skal bruges for at 0-stille kodetastaturet.
- Tryk den unikke kode og hold "nøgle" knappen inde, indtil lyset stopper med at blinke.
- Nu kan man programmere kodetastaturet som beskrevet ovenfor.



Kode tastaturet kan indeholde 3 koder til hver sin port.