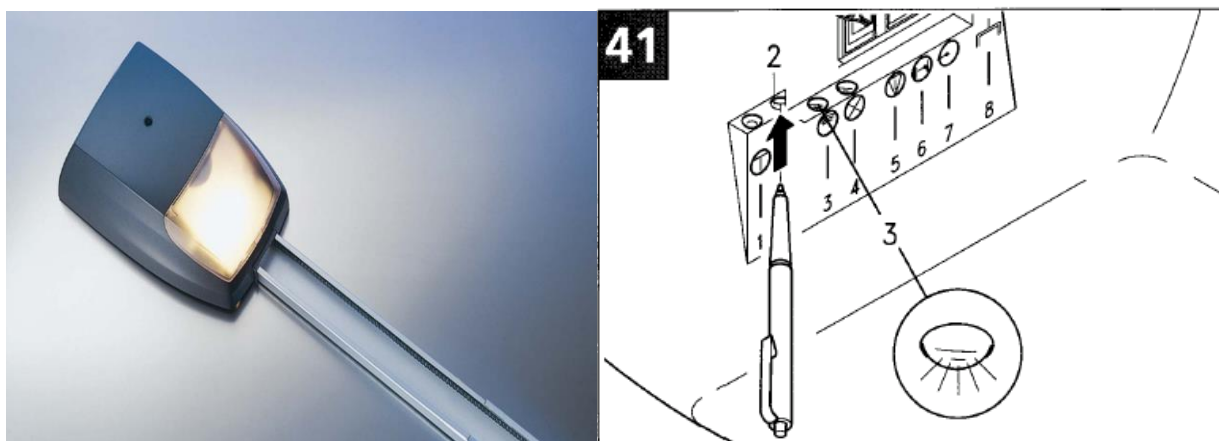




## Indkodning og sletning af fjernbetjening Ultra Automatik



### Indkodning af fjernbetjening

- Der trykkes et kort tryk med en tynd spids genstand op i hul nummer 2 bag på motoren,
- Den røde diode på motoren blinker nu i ca. 15 sekunder
- Inden for de 15 sek. trykkes nu i 2 sek. på den knap på fjernbetjening som ønskes indkodet.
- Den røde diode lyser kontinuerligt, så længe knappen på fjernbetjeningen holdes inde
- Fjernbetjeningen er nu indkodet og klar til brug

### Sletning af alle fjernbetjeninger

- Tryk på knap nr. 2 i 5 sek.
- Lyset i nr. 3 blinker først langsomt, derefter hurtigt og så går det ud.
- Alle indlærte fjernbetjeninger er nu slettet.

Virker dette ikke efter hensigten, kontakt da Crawford Entrematic på tlf. 70 200 208